

KJSR TYPE

주요용도(Application)

철차, 산업용접 Line, 자동화 생산라인, 크레인, 주차설비 장거리 주행 산업기계 등에 적용합니다.
Application for long stroke use such as automatic soldering machine, chain, parking facility, conveying machine, automobile industry and so forth.

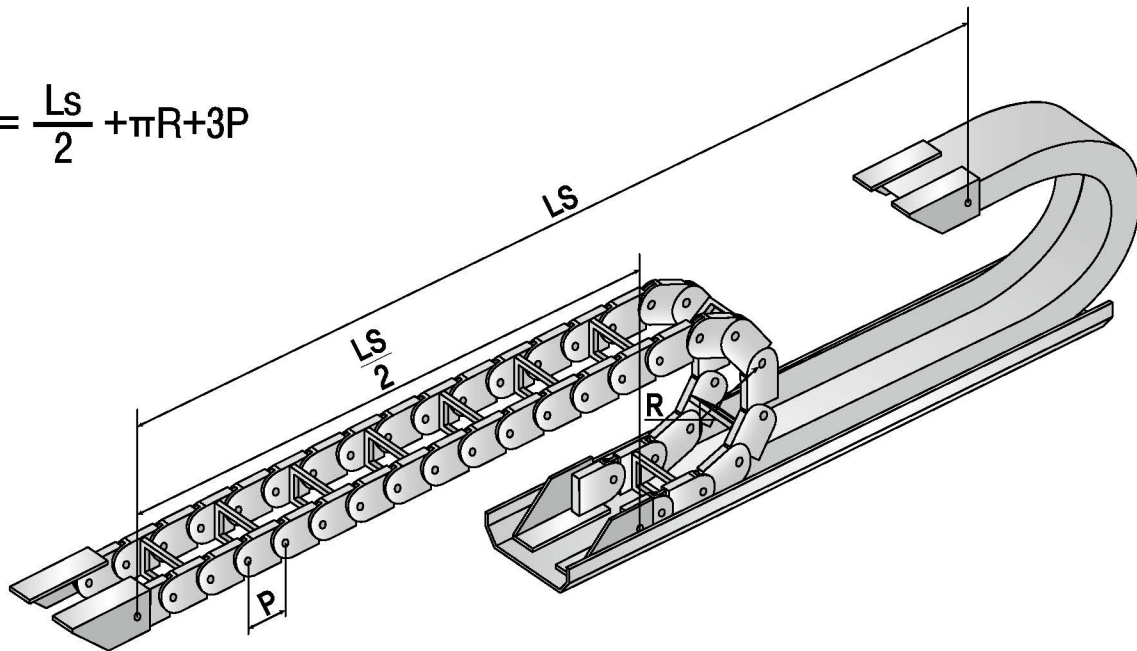
특징(Features)

KJSR type은 종래의 Supporter Roller를 부착하던 방식에서 탈피하여 Chain 아래부분에 skid가 부착되어 있어 긴 스트로크의 중장거리 설비에 적합한 제품입니다.

- 최대속도 : 180m/min
- 주위 사용 온도 : -25°C ~ 125°C
- Easy manipulation and adjustable divider
- Long stroke application
- Side cover and slider are attachable to link plate for long stroke movement.
- It features light - weight and less noise and handing.
- The maximum velocity : 180m/min
- Operating temperature : -25°C ~ 125°C weight

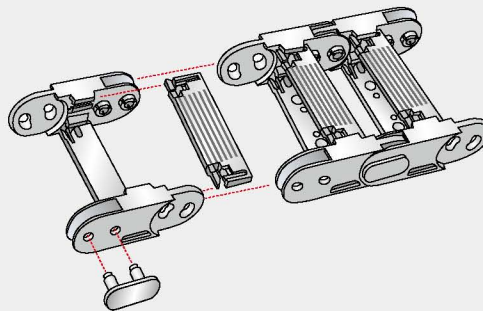
⊕ 체인 길이 계산법

$$L = \frac{Ls}{2} + \pi R + 3P$$

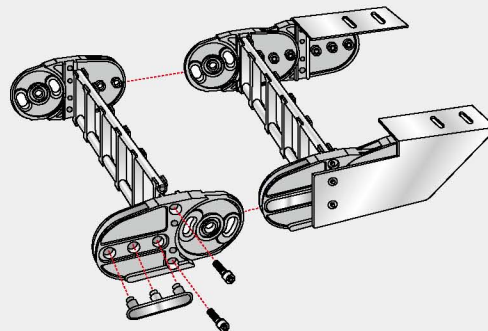


KJSR Type 구조

KJSR 0350 2B TYPE
KJSR 0350 3B TYPE



KJSR 0600 TYPE
KJSR 0700 TYPE
KJSR 0800 TYPE
KJSR 1000 TYPE
KJSR 1500 TYPE



KJSR 0350 TYPE

⊕ Cablechain / Chain Pitch(P)=35mm

소형 Slide Chain

- 플라스틱 조립식
- Chain의 길이

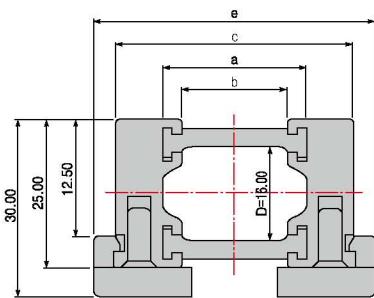
$$L = \frac{LS}{2} + \pi R + 3P (M+7R)$$
- Pitch(P) = 35mm
- Moving Bracket
 설치높이(H) = 130mm

주요용도 (Application)

체인 아래부분에는 Skid가 부착되어 있어 마찰계수를 최소화하고 체인자체에는 전혀 손상을 주지 않는 구조로 되어있어 중장거리용으로 사용됩니다.

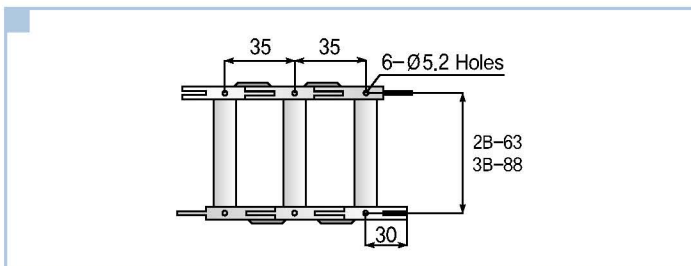
내용물이 가볍고 운동거리가 긴 주차설비, 자동화 설비 등에 적합한 제품입니다.

⊕ Chain 단면도



SERIES	R	a	D	b	c	e
KJSR 0350-2B	50, 60	55	16	49	71	79
KJSR 0350-3B		80		74	96	104

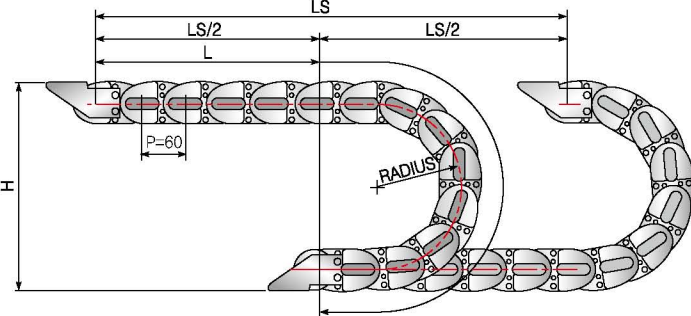
⊕ End Bracket



⊕ Order Example [주문예]

KJSR 0350-2B / Type ➤ R50 / Radius ➤ 500L/K / Length ➤ 4Sets / Q'ty

⊕ Cablechain / Chain Pitch(P)=60mm



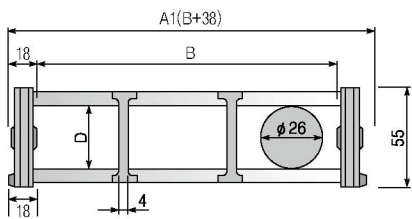
- 알루미늄바 방식
- Chain의 길이

$$L = \frac{L_s}{2} + \pi R + 3P$$
- Pitch(P) = 60mm
- 체인높이(C) = 55mm
- 곡률반경에 따른 H 값

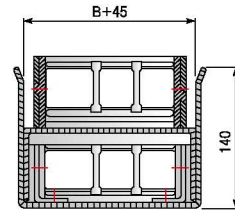
$$H = 2R + 55 \text{ (3M 미만시)}$$

$$H = 200\text{mm (3M 이상 사용시)}$$
- 3M 이상의 중장거리 사용시 적합합니다.

⊕ Chain 단면도



Chain Guide

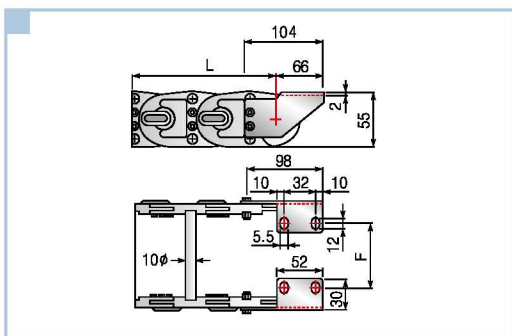


단위 mm

SERIES	KJSR 0600-B80	KJSR 0600-B100	KJSR 0600-B150	KJSR 0600-B200	KJSR 0600-B250
R	65, 90, 125, 150, 200				
A1	118	138	188	238	288
B	80	100	150	200	250
D	28				

※ Manufacturing Tolerance of ± 10%

⊕ End Bracket (장거리용 브라켓 주문 가능)



단위 mm

SERIES WITH RODS	F(B-8)	장거리 F(B+2)
KJSR 0600-B80	72	82
KJSR 0600-B100	92	102
KJSR 0600-B150	142	152
KJSR 0600-B200	192	202
KJSR 0600-B250	242	252

⊕ Order Example [주문예] (B폭 주문 제작 가능)

KJSR 0600-B100 / Type ➤ R90 / Radius ➤ 2000L / Length ➤ 3Sets / Q'ty

KJSR 0700 TYPE

⊕ Cablechain / Chain Pitch(P)=70mm

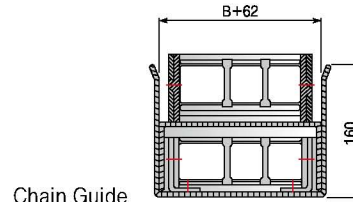
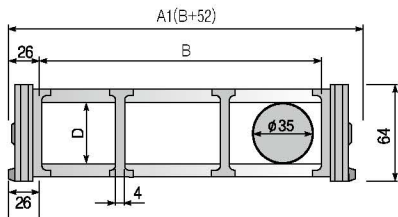
- 알루미늄바 방식
- Chain의 길이

$$L = \frac{LS}{2} + \pi R + 3P$$
- Pitch(P) = 70mm
- 체인높이(C) = 64mm
- 곡률반경에 따른 H 값

$$H = 2R + 64 \text{ (3M 미만시)}$$

$$H = 230\text{mm (3M 이상 사용시)}$$
- 3M 이상의 중장거리 사용시 적합합니다.

⊕ Chain 단면도



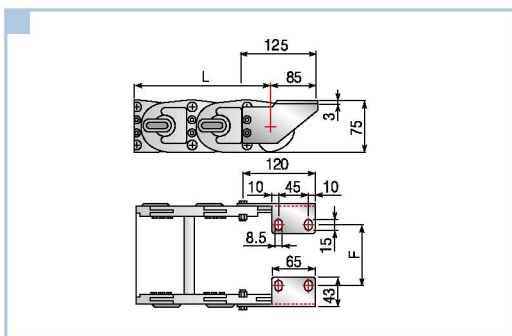
Chain Guide

단위 mm

SERIES	KJSR 0700-B80	KJSR 0700-B100	KJSR 0700-B150	KJSR 0700-B200	KJSR 0700-B250	KJSR 0700-B300
R	75, 90, 125, 150, 200, 250					
A1	132	152	202	252	302	352
B	80	100	150	200	250	300
D	40					

※ Manufacturing Tolerance of ± 10%

⊕ End Bracket (장거리용 브라켓 주문 가능)



단위 mm

SERIES WITH RODS	F(B-5)	장거리 F(B+5)
KJSR 0700-B80	75	85
KJSR 0700-B100	95	105
KJSR 0700-B150	145	155
KJSR 0700-B200	195	205
KJSR 0700-B250	245	255
KJSR 0700-B300	295	305

⊕ Order Example [주문예] (B폭 주문 제작 가능)

KJSR 0700-B100 / Type ➤ R90 / Radius ➤ 2000L / Length ➤ 3Sets / Q'ty

⊕ Cablechain / Chain Pitch(P)=80mm

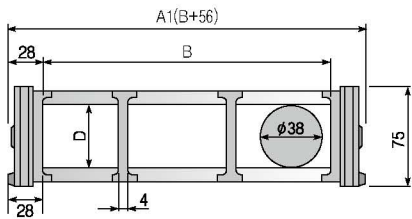
- 알루미늄바 방식
- Chain의 길이

$$L = \frac{L_s}{2} + \pi R + 3P$$
- Pitch(P) = 80mm
- 체인높이(C) = 75mm
- 곡률반경에 따른 H 값

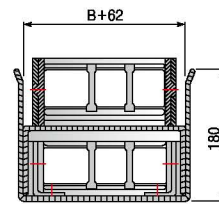
$$H = 2R + 75 \text{ (4M 미만시)}$$

$$H = 250\text{mm (4M 이상 사용시)}$$
- 3M 이상의 중장거리 사용시 적합합니다.

⊕ Chain 단면도



Chain Guide

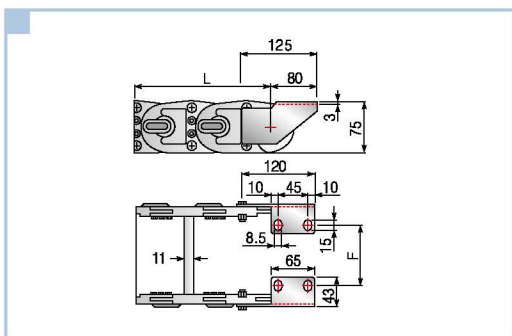


단위 mm

SERIES	KJSR 0800-B80	KJSR 0800-B100	KJSR 0800-B150	KJSR 0800-B200	KJSR 0800-B250	KJSR 0800-B300
R	150, 200, 230, 280					
A1	136	156	206	256	306	356
B	80	100	150	200	250	300
D	44, 48					

※ Manufacturing Tolerance of ± 10%

⊕ End Bracket (장거리용 브라켓 주문 가능)



단위 mm

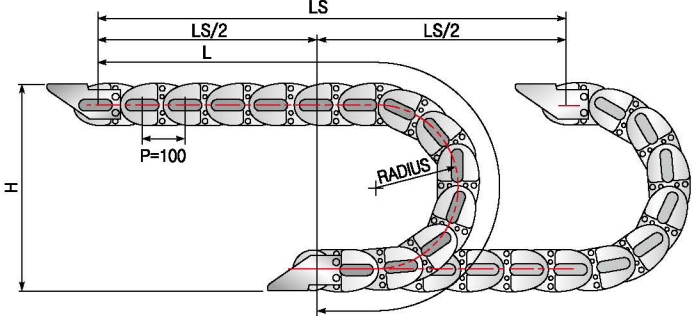
SERIES WITH RODS	F(B-1)	장거리 F(B+9)
KJSR 0800-B80	79	89
KJSR 0800-B100	99	109
KJSR 0800-B150	149	159
KJSR 0800-B200	199	209
KJSR 0800-B250	249	259
KJSR 0800-B300	299	309

⊕ Order Example [주문예] (B폭 주문 제작 가능)

KJSR 0800-B150 / Type ➤ R150 / Radius ➤ 2400L / Length ➤ 5Sets / Q'ty

KJSR 1000 TYPE

⊕ Cablechain / Chain Pitch(P)=100mm



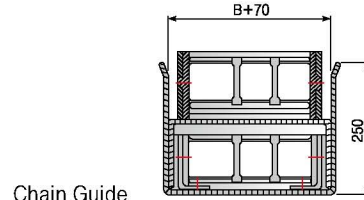
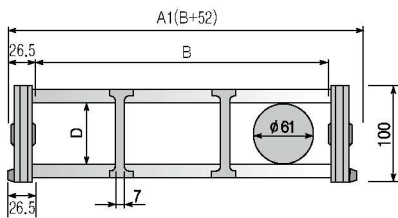
- 알루미늄바 방식
- Chain의 길이

$$L = \frac{Ls}{2} + \pi R + 3P$$
- Pitch(P) = 100mm
- 체인높이(C) = 100mm
- 곡률반경에 따른 H 값

$$H = 2R + 100 \text{ (4M 미만시)}$$

$$H = 300 \text{ mm (4M 이상 사용시)}$$
- 3M 이상의 중장거리 사용시 적합합니다.

⊕ Chain 단면도



Chain Guide

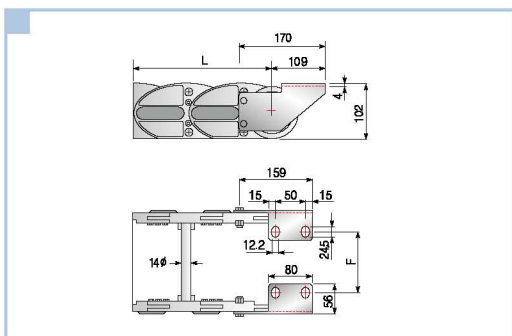
단위 mm

SERIES	KJSR 1000-B100	KJSR 1000-B150	KJSR 1000-B200	KJSR 1000-B250	KJSR 1000-B300	KJSR 1000-B350	KJSR 1000-B400
R	150, 200, 250, 300, 350, 500						
A1	152	202	252	302	352	402	452
B	100	150	200	250	300	350	400
D	69						

※ 체인의 표준사양보다 넓거나 호스, 전선의 크기가 클 경우 당사에 문의바랍니다.

※ Manufacturing Tolerance of ± 10%

⊕ End Bracket (장거리용 브라켓 주문 가능)



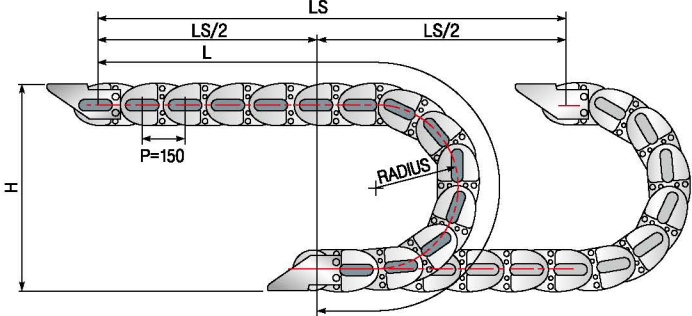
단위 mm

SERIES WITH RODS	F(B-16)	장거리 F(B-6)
KJSR 1000-B100	84	94
KJSR 1000-B150	134	144
KJSR 1000-B200	184	194
KJSR 1000-B250	234	244
KJSR 1000-B300	284	294
KJSR 1000-B350	334	344
KJSR 1000-B400	384	394

⊕ Order Example [주문예] (B폭 주문 제작 가능)

KJSR 1000-B300 / Type ➤ R250 / Radius ➤ 4000L / Length ➤ 3Sets / Q'ty

⊕ Cablechain / Chain Pitch(P)=150mm



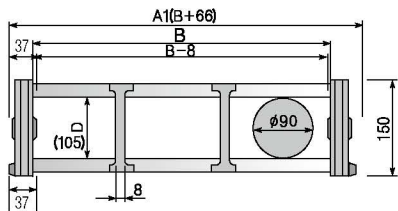
- 알루미늄바 방식
- Chain의 길이

$$L = \frac{LS}{2} + \pi R + 3P$$
- Pitch(P) = 150mm
- 체인높이(C) = 150mm
- 곡률반경에 따른 H 값

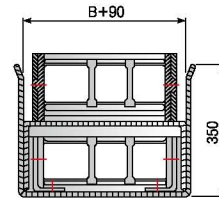
$$H = 2R + 150 \text{ (7M 미만시)}$$

$$H = 300 \text{ mm (4M 이상 사용시)}$$
- 7M 이상의 중장거리 사용시 적합합니다.

⊕ Chain 단면도



Chain Guide



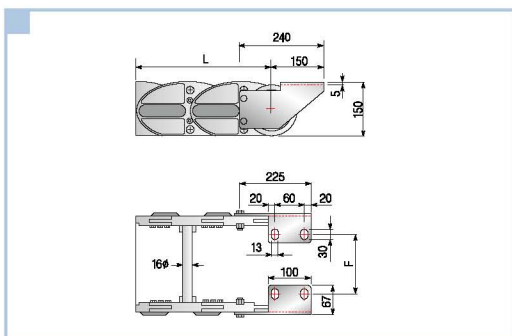
단위 mm

SERIES	KJSR 1500-B100	KJSR 1500-B150	KJSR 1500-B200	KJSR 1500-B250	KJSR 1500-B300	KJSR 1500-B350	KJSR 1500-B400~800
R	250, 350, 500, 700						
A1	166	216	266	316	366	416	466~
B	100	150	200	250	300	350	400~800
D	105						

※ 체인의 표준사양보다 넓거나 호스, 전선의 크기가 클 경우 당사에 문의바랍니다.

※ Manufacturing Tolerance of ± 10%

⊕ End Bracket (장거리용 브라켓 주문 가능)



단위 mm

SERIES WITH RODS	F(B-6)	장거리 F(B+5)
KJSR 1500-B100	94	105
KJSR 1500-B150	144	155
KJSR 1500-B200	194	205
KJSR 1500-B250	244	255
KJSR 1500-B300	294	305
KJSR 1500-B350	344	355
KJSR 1500-B400~800	394~	405~

⊕ Order Example [주문예] (B폭 주문 제작 가능)

KJSR 1500-B300 / Type ➤ R250 / Radius ➤ 4000L / Length ➤ 3Sets / Q'ty